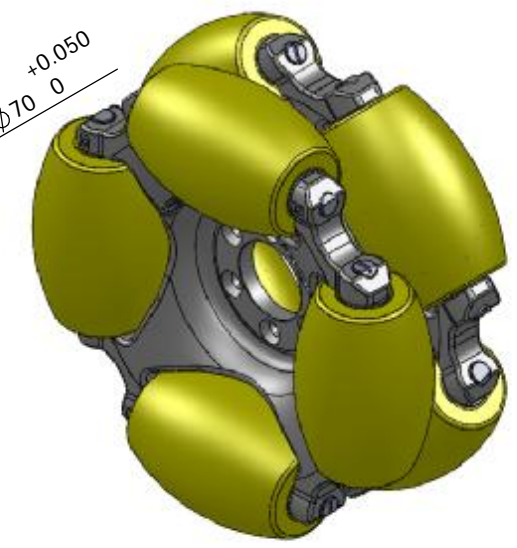
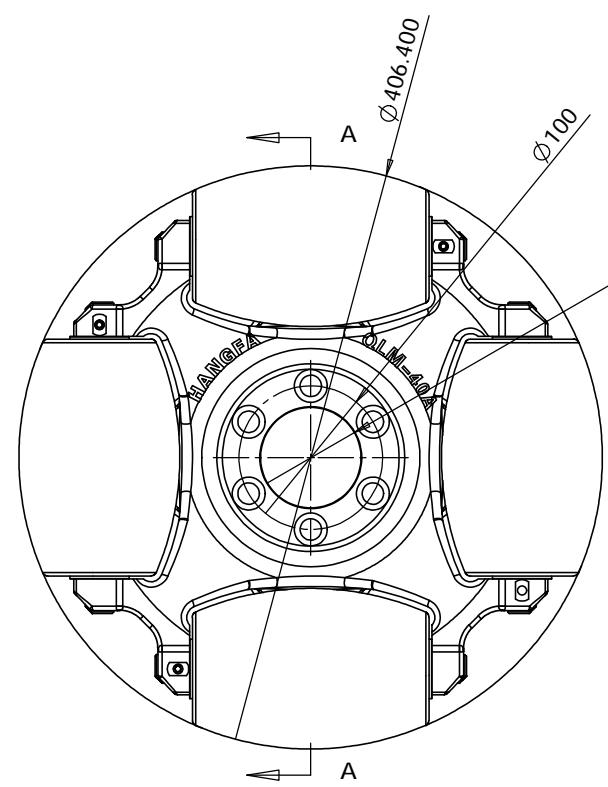
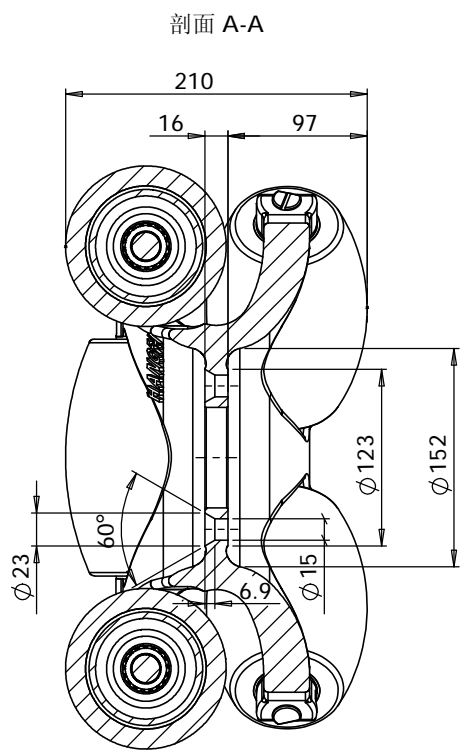


单位: mm



16寸重负载全向轮

外径: 406.4
 宽度: 210
 侧轮数: 8
 轴承形式: 滚动轴承
 轮毂材料: 碳钢
 自重: 53Kg
 最大负载能力: 1600kg

中心孔直径: 70
 螺钉分度圆直径: 100
 法兰螺钉: 6-M14
 法兰盘厚: 16
 法兰面直径: 123
 法兰腔内径: 152

专利产品, 仿冒必究。

					16寸 重负载全向轮			成都航发液压 工程有限公司	
标记	处数	分区	更改文件号	签名	年、月、日			QLM-40A	
设计			标准化			阶段标记	重量		
审核								www.hangfa.com	
工艺			批准			共	张		