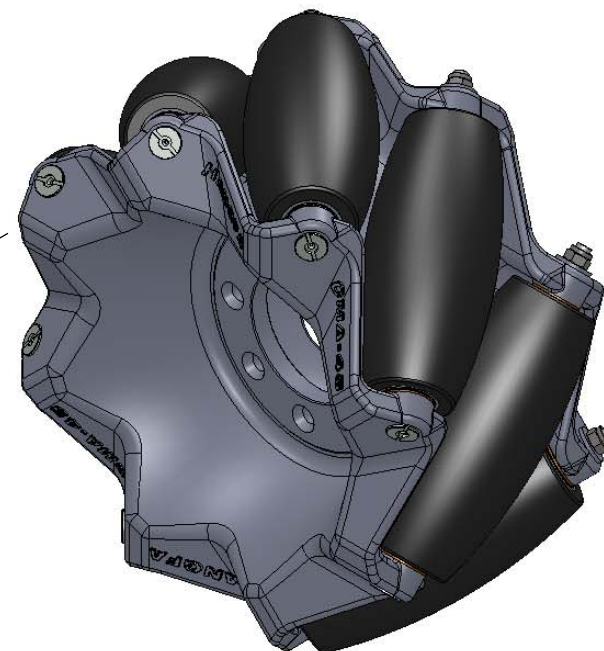
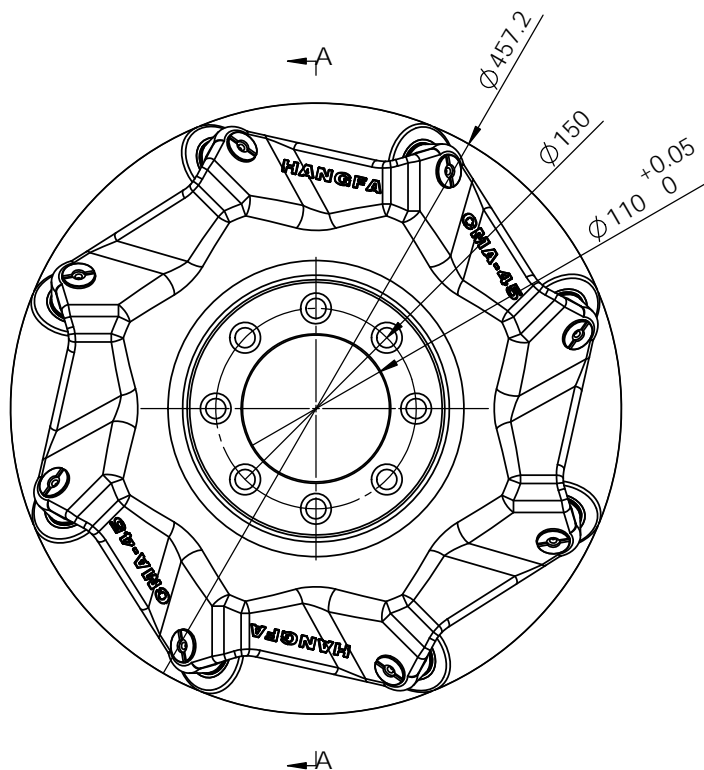
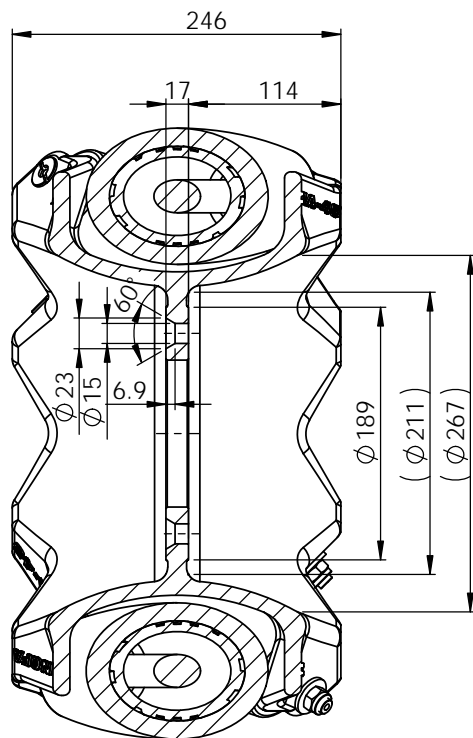


单位: mm

剖面 A-A



18寸45度中负载全向轮

外径: 457.2  
 宽度: 246  
 侧轮数: 8  
 轴承形式: 滚动轴承  
 轮毂材料: 碳钢  
 自重: 76Kg  
 最大负载能力: 1900kg

中心孔直径: 110  
 螺钉分度圆直径: 150  
 法兰螺钉: 8-M14\*1.5轮毂螺栓  
 法兰盘厚: 17  
 法兰面直径: 189  
 法兰腔内径: 211 (参考尺寸)

专利产品, 仿冒必究。

\* 分为左 (CMA-45-L)、右 (CMA-45-R) 旋向两种型号, 图示为左旋轮。

|    |    |    |       |    |       |                  |    |    |                |  |
|----|----|----|-------|----|-------|------------------|----|----|----------------|--|
|    |    |    |       |    |       | 18寸45度<br>中负载全向轮 |    |    | 成都航发机器人有限公司    |  |
| 标记 | 处数 | 分区 | 更改文件号 | 签名 | 年、月、日 |                  |    |    | CMA-45         |  |
| 设计 |    |    | 标准化   |    |       | 阶段标记             | 重量 | 比例 |                |  |
| 审核 |    |    |       |    |       |                  |    |    | www.hangfa.com |  |
| 工艺 |    |    | 批准    |    |       | 共                | 张  | 第  |                |  |