

ULB-1 超声测距传感器



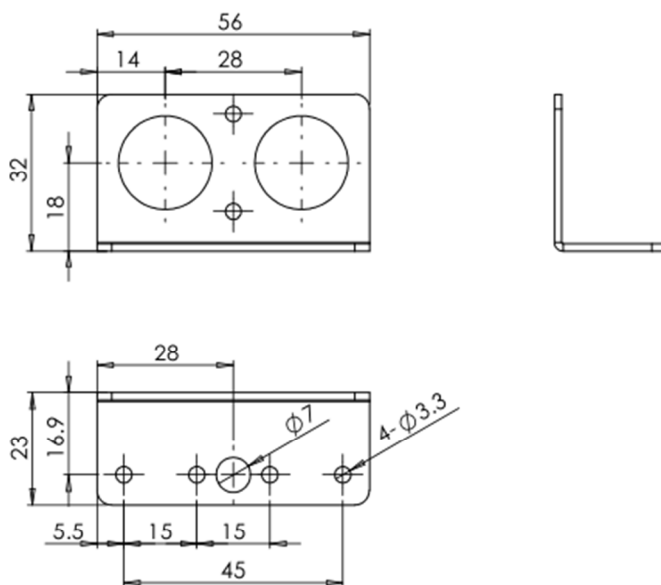
• 产品简介

ULB-1 超声测距传感器采用收发分体探头，能对 1cm-6m 距离内的物体进行测距。具有 i2C 总线和 UART (TTL 电平) 两种数据接口，标配有安装支架。

• 特性

- 工业级品质
- i2C 总线和 UART (TTL 电平) 两种数据接口
- 测距盲区小
- 支持最多 32 个传感器模块通过总线级联

• 外形尺寸



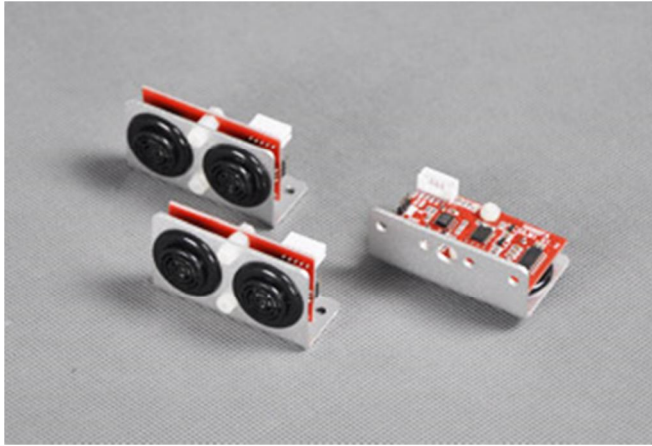
• 规格参数

主体尺寸: $56 \times 28 \times 32\text{mm}$

测距范围: 0.01~6m

每个探头最大测距频率:	50Hz
传感器类型:	收发分体
通信接口:	i2C、UART 串口 (TTL 电平)
输入电压:	DC5V
典型待机电流:	30mA
典型工作电流:	600mA
主要部件:	测距模块×1、安装支架×1、端子插芯×10、光盘×1

• 产品展示



ULB-1 超声测距传感器

• 典型应用领域

- 机器人平台
- 工业自动化